




# HUBERT

-  Технические преимущества
-  Технические паспорта
-  Спецификации



# «HUBERT MARKETING»

## LP SCOTLAND, UK.

Компания HUBERT MARKETING предлагает на рынке России и Казахстана широкий ассортимент оборудования для отопления и водоснабжения. Газовые настенные котлы, фильтры для очистки питьевой воды с системой обратного осмоса, циркуляционные насосы и стабилизаторы напряжения.

Производство и поставка оборудования на рынок Казахстана осуществляется с 2009 года.

За 14 лет опыта работы на рынке отопительного оборудования, компания HUBERT достигла главного результата; высокой лояльности и доверия потребителей. Согласно маркетинговым исследованиям 2017 года, свыше 60% новых покупателей приобретают продукцию HUBERT по рекомендации наших клиентов. Также наши газовые котлы на втором месте по востребованности брендов отопительного оборудования на рынке. Для компании HUBERT, эти показатели являются ключевой ценностью.

Для нас приоритетно предоставлять клиентам безопасное, надежное и доступное оборудование. Ежегодно мы работаем над улучшением качества нашего оборудования, расширяем модельный ряд.

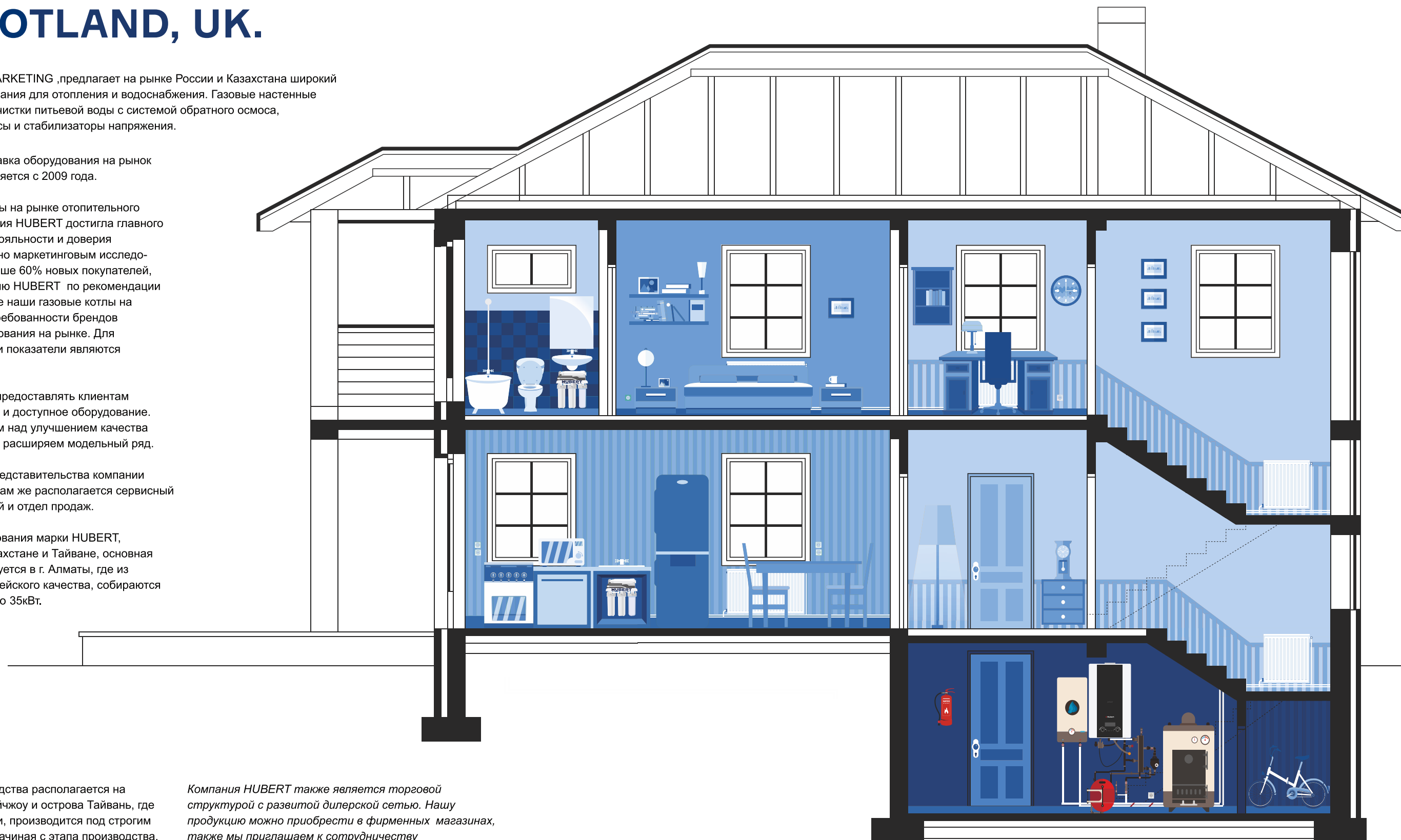
Центральный офис представительства компании находится в г. Алматы, там же располагается сервисный центр, склад запчастей и отдел продаж.

Производство оборудования марки HUBERT, осуществляется в Казахстане и Тайване, основная линия сборки локализуется в г. Алматы, где из комплектующих европейского качества, собираются и тестируются котлы до 35кВт.

Вторая линия производства располагается на территории города Тайчжоу и острова Тайвань, где вся линейка продукции, производится под строгим контролем качества, начиная с этапа производства, сборки и поставки оборудования.

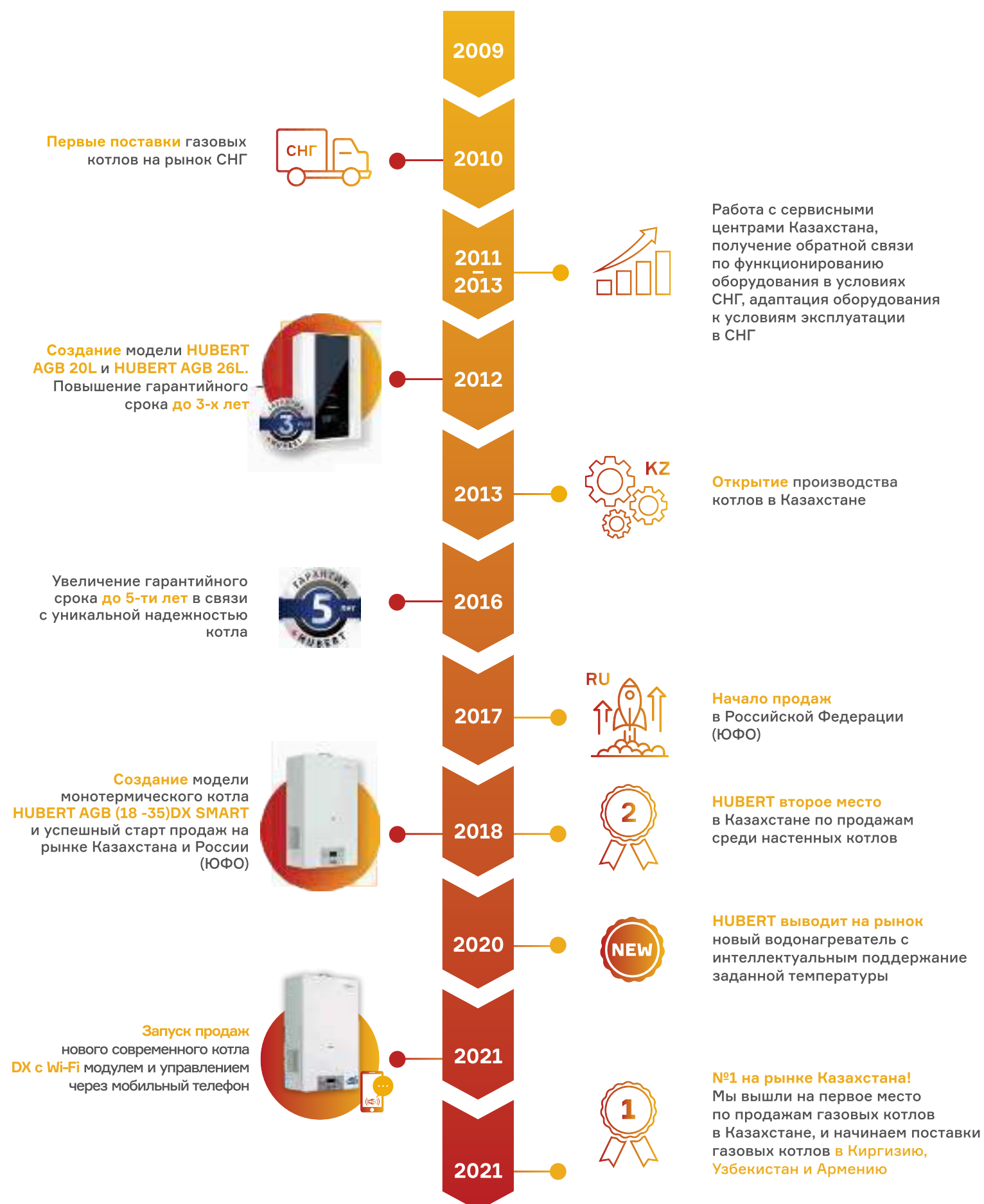
При получении оборудования в Казахстане, производится дополнительный контроль качества местного сервисного центра, только после этого продукция поступает в продажу и ставится на сервисное обслуживание.

*Компания HUBERT также является торговой структурой с развитой дилерской сетью. Нашу продукцию можно приобрести в фирменных магазинах, также мы приглашаем к сотрудничеству корпоративных клиентов, торговые компании и монтажные структуры. Для оптового сегмента, у нас разработаны выгодные предложения для сотрудничества.*



# HUBERT MARKETING L.P.

Компания «HUBERT MARKETING» является производителем газовых котлов, систем водоподготовки и поставщиком комплектующих с 2009 года.



## ОСНОВНОЙ ПРИНЦИП HUBERT ДОВОЛЬНЫЕ КЛИЕНТЫ

вся линейка котлов создавалась максимально надежной, комфортной и экономичной, при этом сохраняя доступную цену для конечного потребления

### HUBERT - это надежность

- 20 лет на рынке СНГ
- более 300 000 довольных клиентов
- качественная гарантия
- качественные комплектующие, разработанные и произведенные Шотландской компанией HUBERT MARKETING L.P.

### HUBERT - это комфортность

- предусмотрено подключение комнатного термостата и датчика температуры наружного воздуха
- возможность суточного программирования температуры отопления
- два режима отопления: радиаторы и теплый пол
- функция комфортного ГВС



### Максимально адаптированы к условиям эксплуатации в СНГ :

- гарантированный пуск при минимальном давлении газа 400 Па
- самозапуск котла после перерыва в электроснабжении
- ГВС при низком давлении воды в системе водоснабжения 0,2 АТМ и расходе воды 2,5 литра в минуту
- защита от перегрева ГВС и отопления

### HUBERT - это экономичность

- КПД составляет 93%
- режим ECONOM работает исключительно в режиме отопления и обеспечивает экономию электроэнергии





# HUBERT серии WLB

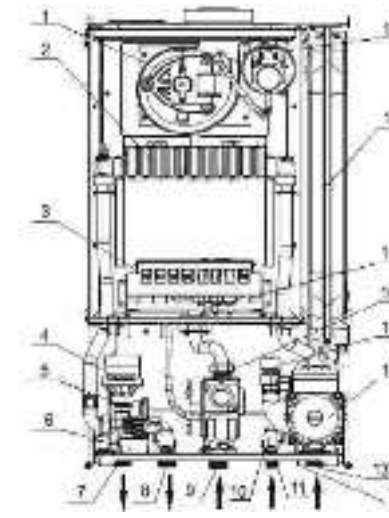


Одноконтурный настенный газовый котел Hubert AGB WLB, предназначен для обогрева жилых помещений, горячее водоснабжение использовать можно только совместно с бойлером косвенного нагрева. Преимущество одноконтурных настенных котлов Hubert AGB WLB — встроенный трехходовой клапан и температурный датчик для ГВС, удобное подключение бойлера косвенного нагрева для горячей воды без дополнительных датчиков а так же простота конструкции и ее надежность. Возможность подключения современных терморегуляторов, беспроводных систем управления для дополнительного экономий расхода газа. На удобный дисплей выводятся все рабочие параметры, а в случае неисправности – коды автодиагностики.

## Преимущества:

- Два режима отопления 1 (радиатор), 2 (теплый пол).
- Режим работы котла 1 (только отопление).
- Шесть режимов работы циркуляционного насоса по времени.
- Два вида подключения датчиков давления воды в системе отопления.
- Регулировка разницы температуры «подачи» и «обратки». Радиаторы (5°C ~ 30°C), теплый пол (0°C ~ 25°C).
- Подключение датчика температуры контроля наружного воздуха (0°C ~ 25°C).
- Возможность подключения внешнего комнатного термостата.
- ЖК-дисплей показывает всю необходимую информацию о работе котла (температуру, настроенные параметры, информацию о работе системы самодиагностики, параметры суточного программирования).
- Низкий шум при работе котла на низкой мощности (не более 45дБ).
- Микрокомпьютер интеллектуальной системы управления.
- Высокая степень защиты по безопасности; оснащен системой защиты от замерзания в контурах отопления и ГВС.
- Непрерывная электронная модуляции пламени в режимах отопления позволяет достигать КПД до 93%, дополнительно экономия до 5% газа.
- Гарантированный пуск при пониженном давлении газа до 400 Па.
- Два диапазона регулирования в системе отопления: 30-80°C и 30-60°C (режим теплые полы).
- Диапазон регулирования в системе ГВС 35-70°C.
- Самозапуск котла после перерыва газоснабжения за каждое 20 мин.
- Самозапуск котла после перерыва в электроснабжении.
- Наличие внутренней памяти в котле позволяет сохранить все заданные настройки котла.
- Закрытая камера сгорания обеспечивает чистый воздух в помещении.
- Простота и удобство монтажа котлов Hubert WLB относительно напольных котлов.
- Надежность и легкость в эксплуатации.
- Долгий срок службы.

## ВНУТРЕННЕЕ УСТРОЙСТВО КОТЛА



### ОБОЗНАЧЕНИЯ

- 1-вентилятор
- 2-основной теплообменник
- 3-газовая горелка
- 4-привод трехходового клапана
- 5-трехходовой клапан
- 6-манометр
- 7-патрубок подачи в контур отопления
- 8-патрубок подачи в систему бойлера косвенного нагрева
- 9-подвод газа
- 10-кран подпитки
- 11-подвод холодной воды
- 12-сливной кран
- 13-патрубок возврата из контура отопления
- 14-циркуляционный насос
- 15-сбросной клапан 3 бар
- 16-газовый клапан
- 17-электроды розжига и ионизации
- 18-расширительный бак
- 19- прессоустат



## ТЕХНИЧЕСКИЕ ХАРАКТЕРИСТИКИ КОТЛОВ HUBERT СЕРИИ AGB WLB

| ТЕХНИЧЕСКИЕ ХАРАКТЕРИСТИКИ                                      |      | AGB - 10WLB | AGB - 13WLB | AGB - 18WLB | AGB - 20WLB | AGB - 24WLB | AGB - 26WLB | AGB - 30WLB | AGB - 35WLB |  |
|---|------|-------------|-------------|-------------|-------------|-------------|-------------|-------------|-------------|--|
| Макс./мин. тепловая мощность в режиме отопления                 | kW   | 10/5        | 13/6        | 18/7        | 20/8        | 24/11,5     | 26/12,4     | 30/12,8     | 35/14,4     |  |
| Макс./мин. теплопроизводительность в режиме отопления (80 - 60) | kW   | 9,1/3,5     | 11,8/4,5    | 16,3/6,1    | 18,1/6,8    | 22/8,36     | 23,7/9,06   | 27/10,4     | 32/12,2     |  |
| КПД при 100% тепловой мощности, режим отопления (60/80)         | %    | 93          | 93          | 93          | 93          | 93          | 93          | 93          | 93          |  |
| КПД при минимальной мощности 60/80                              | %    | 85          | 85          | 85          | 85          | 85          | 85          | 85          | 85          |  |
| Максимальный расход газа (G20)                                  | м3/ч | 1,18        | 1,53        | 2,0         | 2,2         | 2,6         | 2,8         | 3,2         | 3,8         |  |
| Тип газа  |      | Природный   |             |             |             |             |             |             |             |  |
| Номинальное давление газа                                       | Па   | 1300        |             |             |             |             |             |             |             |  |
| Минимальное давление газа                                       | Па   | 600         |             |             |             |             |             |             |             |  |
| Давление в воздушной полости расширительного бака               | bar  | 1           | 1           | 1           | 1           | 1           | 1           | 1           | 1           |  |
| Объем расширительного бака                                      | L    | 5           | 5           | 5           | 5           | 5           | 6           | 8           | 10          |  |
| Максимальное допустимое давление в отопительном контуре         | bar  | 3           | 3           | 3           | 3           | 3           | 3           | 3           | 3           |  |
| Диапазон регулировки температуры в подающей линии               | °C   | 30-80       | 30-80       | 30-80       | 30-80       | 30-80       | 30-80       | 30-80       | 30-80       |  |
| Диапазон регулировки температуры в режиме радиатора             | °C   | 30-80       | 30-80       | 30-80       | 30-80       | 30-80       | 30-80       | 30-80       | 30-80       |  |
| Диапазон регулировки температуры в режиме подогрева полов       | °C   | 30-60       | 30-60       | 30-60       | 30-60       | 30-60       | 30-60       | 30-60       | 30-60       |  |
| Диаметр подключения газового патрубка                           | inch | 1/2         | 1/2         | 1/2         | 1/2         | 1/2         | 3/4         | 3/4         | 3/4         |  |
| Диаметр подключения подачи и обратки отопления                  | inch | 3/4         | 3/4         | 3/4         | 3/4         | 3/4         | 3/4         | 3/4         | 3/4         |  |
| Диаметр подключения холодной воды                               | inch | 1/2         | 1/2         | 1/2         | 1/2         | 1/2         | 1/2         | 1/2         | 1/2         |  |
| Номинальное напряжение/частота                                  | V/Hz | 220~/50     | 220~/50     | 220~/50     | 220~/50     | 220~/50     | 220~/50     | 220~/50     | 220~/50     |  |
| Потребляемая эл. мощность                                       | W    | 110         | 110         | 110         | 110         | 110         | 155         | 185         | 185         |  |
| Класс электробезопасности                                       | PI   | 1 вид/IPX4  |             |             |             |             |             |             |             |  |
| Габаритные размеры  | mm   | 693x403x247 |             |             |             |             | 703x403x247 |             |             |  |

# HUBERT серии DC



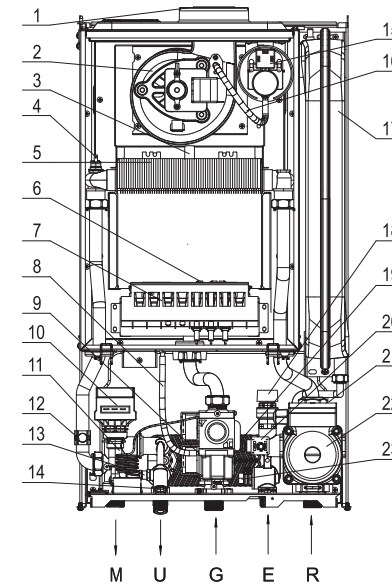
-  настенный
-  двухконтурный
-  энергозависимый
-  закрытая камера сгорания
-  медный теплообменник
-  природный / сжиженный газ
-  легкоземная облицовка
-  5 лет гарантия

Настенные газовые котлы HUBERT AGB DC одни из самых надежных в своем классе, они продуманы до мелочей. Небольшие размеры и вес позволяют легко монтировать его в любом помещении на удобной стене. Кроме того, отопительные настенные газовые котлы HUBERT AGB DC отлично подойдут тем, кто ценит простоту в управлении и предпочитает минимальное вмешательство в работу прибора: безопасный электронный розжиг и автоматическое регулирование мощности при выборе режима отопления позволяют сэкономить на затратах за газ. На удобный дисплей выводятся все рабочие параметры, а в случае неисправности - коды автодиагностики. Настенные газовые котлы оснащены защитой от перегрева, при выявлении неисправности подача газа отключается автоматически. Удобный и надежный настенный котел - для уюта и комфорта в вашем доме.

## Преимущества:

- Два режима отопления 1 (радиатор), 2 (теплый пол).
- Два режима работы насоса по времени 1 (3 мин. работает, 3 мин. отдыхает), 2 (постоянная циркуляция).
- Два вида подключения датчиков давления воды в системе отопления.
- Регулировка разницы температуры «подачи» и «обратки». Радиаторы (5°C ~ 30°C), теплый пол (0°C ~ 25°C).
- Возможность подключения внешнего комнатного термостата.
- ЖК-дисплей показывает всю необходимую информацию о работе котла (температуру, настроенные параметры, информацию о работе системы самодиагностики, параметры суточного программирования).
- Самозапуск котла после перерыва газоснабжения за каждое 20 мин.
- Самозапуск котла после перерыва в электроснабжении.
- Наличие внутренней памяти в котле позволяет сохранить все заданные настройки котла.
- Низкий шум при работе котла на низкой мощности (не более 45дБ).
- Высокая степень защиты по безопасности; оснащен системой защиты от замерзания в контурах отопления и ГВС.
- Непрерывная электронная модуляция пламени в режимах отопления позволяет достигать КПД до 93%, дополнительно экономия до 5% газа.
- Гарантированный пуск при пониженном давлении газа до 400 Па.
- Два диапазона регулирования в системе отопления: 30-80°C и 30-60°C (режим теплые полы)
- Диапазон регулирования в системе ГВС 30-60°C
- Возможность подключение бойлера косвенного нагрева
- Закрытая камера сгорания обеспечивает чистый воздух в помещении.
- Надежность и легкость в эксплуатации.
- Долгий срок службы.

## ВНУТРЕННЕЕ УСТРОЙСТВО КОТЛА



## ОБОЗНАЧЕНИЯ

1. Отверстие для коаксиальной трубы
  2. Вентилятор
  3. Дефлектор
  4. Аварийный датчик перегрева
  5. Теплообменник первичный
  6. Электроды розжига и ионизации
  7. Горелка
  8. Трубка корректора разряжения
  9. Газовый клапан
  10. Сервопривод трёхходового крана
  11. Манометр контура отопления
  12. Температурный датчик NTC контура отопления
  13. Температурный датчик NTC контура ГВС
  14. Кран подпитки
  15. Пресостат (датчик тяги)
  16. Вакуумная трубка
  17. Расширительный бак
  18. Предохранительный клапан 3 бар
  19. Теплообменник вторичный (пластинчатый)
  20. Аварийный датчик давления
  21. Автоматический воздухоотводчик
  22. Циркуляционный насос
  23. Расходомер (датчик протока ГВС)
- M – выход контура отопления  
 U – выход контура ГВС  
 G – вход газа  
 E – вход холодной воды  
 R – обратная линия системы отопления

## ТЕХНИЧЕСКИЕ ХАРАКТЕРИСТИКИ КОТЛОВ HUBERT СЕРИИ AGB DC

| ТЕХНИЧЕСКИЕ ХАРАКТЕРИСТИКИ                                | ЕДИНИЦА ИЗМЕРЕНИЯ | AGB26DC | AGB30DC | AGB35DC |
|---|-------------------|---------|---------|---------|
| Модель  |                   |         |         |         |
| Максимальная мощность                                     | кВт               | 26      | 30      | 35      |
| Минимальная мощность                                      | кВт               | 5,5     | 6,1     | 8,2     |
| кПд при 100% МОЩНОСТИ                                     | %                 | 93      | 93      | 93      |
| Максимальное потребление природного газа                  | м³/ч              | 2,6     | 3       | 3,5     |
| Номинальное потребление сжиженного газа                   | кг/ч              | 2,1     | 2,5     | 3       |
| Минимальный проток контура ГВС                            | л/мин             | 2,5     | 2,5     | 2,5     |
| Максимальное давление контура ГВС                         | мПа               | 0,3     | 0,3     | 0,3     |
| Минимальное давление контура ГВС                          | мПа               | 0,05    | 0,05    | 0,05    |
| Объем расширительного бачка                               | л                 | 6       | 8       | 8       |
| Максимальное давление системы отопления                   | мПа               | 0,3     | 0,3     | 0,3     |
| Номинальное давление подачи газа                          | кПа               | 1,3     | 1,3     | 1,3     |
| Номинальное давление сжиженного газа                      | кПа               | 2,8     | 2,8     | 2,8     |
| Минимальное давление подачи газа                          | кПа               | 0,6     | 0,6     | 0,6     |
| Максимальная температура теплоносителя контура отопления  | °C                | 80      | 80      | 80      |
| Минимальная температура теплоносителя контура отопления   | °C                | 30      | 30      | 30      |
| Максимальная температура ГВС                              | °C                | 60      | 60      | 60      |
| Минимальная температура ГВС                               | °C                | 30      | 30      | 30      |
| Производительность по нагреву горячей воды (при Δt=25° C) | л/мин             | 13,6    | 16      | 20      |
| Напряжение/частота  | В/Гц              | 220/50  | 220/50  | 220/50  |
| Требуемая эл. мощность                                    | Вт                | 110     | 120     | 120     |
| Степень электробезопасности                               |                   | IPX4D   | IPX4D   | IPX4D   |



# HUBERT 50 DC

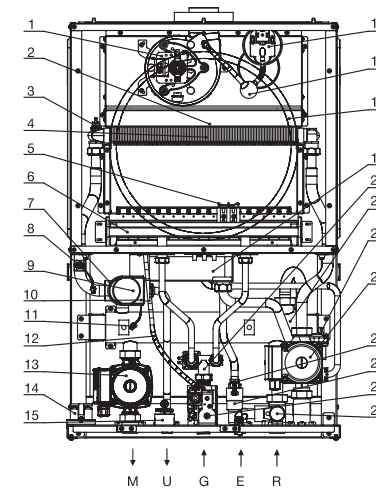


Настенные газовые котлы HUBERT AGB 50 DC одни из самых надежных в своем классе, они продуманы до мелочей. Небольшие размеры и вес позволяют легко монтировать его в любом помещении на удобной стене. Кроме того, отопительные настенные газовые котлы HUBERT AGB 50 DC отлично подойдут тем, кто ценит простоту в управлении и предпочитает минимальное вмешательство в работу прибора: безопасный электронный розжиг и автоматическое регулирование мощности при выборе режима отопления позволяют сэкономить на затратах за газ. На удобный дисплей выводятся все рабочие параметры, а в случае неисправности - коды автодиагностики. Настенные газовые котлы оснащены защитой от перегрева, при выявлении неисправности подача газа отключается автоматически. Удобный и надежный настенный котел - для уюта и комфорта в вашем доме.

## Преимущества:

- Два режима отопления 1 (радиатор), 2 (теплый пол).
- Шесть режимов работы насоса по времени.
- Два насоса 1- для ГВС и системы отопления, 2- для подачи отопления.
- Встроенный гидрострелка.
- Два вида подключения датчиков давления воды в системе отопления.
- Регулировка разницы температуры «подачи» и «обратки», Радиаторы (5°C ~ 30°C), теплый пол (0°C ~ 25°C).
- Подключение датчика температуры контроля наружного воздуха (0°C ~ 25°C)
- Возможность подключения внешнего комнатного термостата.
- ЖК-дисплей показывает всю необходимую информацию о работе котла (температуру, настроенные параметры, информацию о работе системы самодиагностики, параметры суточного программирования).
- Низкий шум при работе котла на низкой мощности (не более 45дБ).
- Самозапуск котла после перерыва газоснабжения за каждое 20 мин.
- Самозапуск котла после перерыва в электроснабжении.
- Высокая степень защиты по безопасности; оснащен системой защиты от замерзания в контурах отопления и ГВС.
- Непрерывная электронная модуляции пламени в режимах отопления позволяет достигать КПД до 90%, дополнительно экономия до 5% газа.
- Гарантированный пуск при пониженном давлении газа до 400 Па.
- Два диапазона регулирования в системе отопления: 30-80°C и 30-60°C (режим теплые полы).
- Диапазон регулирования в системе ГВС 30-60°C.
- Возможность подключение бойлера косвенного нагрева.
- Закрытая камера сгорания обеспечивает чистый воздух в помещении.
- Простота и удобство монтажа котлов Hubert AGB 50 DC относительно напольных котлов.
- Надежность и легкость в эксплуатации.

## ВНУТРЕННЕЕ УСТРОЙСТВО КОТЛА



## ОБОЗНАЧЕНИЯ

1. Вентилятор
2. Колпак отработанных газов
3. Датчик перегрева
4. Теплообменник основной
5. Электроды розжига и ионизации пламени
6. Горелка
7. Трехходовой кран
8. Температурный датчик NTC системы отопления
9. Привод трехходового крана
10. Реле давления воды (датчик)
11. Температурный датчик NTC системы ГВС
12. Силиконовая трубка
13. Циркуляционный насос
14. Реле
15. Водяной манометр
16. Датчик тяги (пресостат)
17. Силиконовая трубка
18. Расширительный бак
19. Пластиначатый теплообменник
20. Сегментный клапан
21. Гидроразделитель
22. Автоматический воздушный клапан
23. Циркуляционный насос
24. Расходомер (реле потока воды)
25. Впускной клапан
26. Газовый клапан
27. Предохранительный клапан

М - Выход контура отопления  
 U - Выход контура ГВС  
 G - Подключение газа  
 E - Вход холодной воды  
 R - Обратная линия системы отопления

## ТЕХНИЧЕСКИЕ ХАРАКТЕРИСТИКИ КОТЛОВ HUBERT СЕРИИ AGB DC

| ТЕХНИЧЕСКИЕ ХАРАКТЕРИСТИКИ                                | ЕДИНИЦА ИЗМЕРЕНИЯ | AGB 50DC |
|---|-------------------|----------|
| Модель  |                   |          |
| Максимальная мощность                                     | кВт               | 50       |
| Минимальная мощность                                      | кВт               | 20       |
| кПд при 100% мощности                                     | %                 | 90       |
| Максимальное потребление природного газа                  | м³/ч              | 5,2      |
| Номинальное потребление сжиженного газа                   | кг/ч              | 4,7      |
| Минимальный проток контура ГВС                            | л/мин             | 2,5      |
| Максимальное давление контура ГВС                         | мПа               | 0,7      |
| Минимальное давление контура ГВС                          | мПа               | 0,05     |
| Объем расширительного бачка                               | л                 | 12       |
| Максимальное давление системы отопления                   | мПа               | 0,3      |
| Номинальное давление подачи газа                          | кПа               | 1,3      |
| Номинальное давление сжиженного газа                      | кПа               | 2,8      |
| Максимальная температура теплоносителя контура отопления  | °C                | 80       |
| Минимальная температура теплоносителя контура отопления   | °C                | 30       |
| Максимальная температура ГВС                              | °C                | 60       |
| Минимальная температура ГВС                               | °C                | 25       |
| Производительность по нагреву горячей воды (при Δt=25° C) | л/мин             | 25       |
| Напряжение/частота  | В/Гц              | 220/50   |
| Требуемая эл. мощность                                    | Вт                | 450      |
| Степень электробезопасности                               |                   | IPX4D    |

# HUBERT серии DX и DX с WiFi



Настенные котлы серии Hubert AGB DX с дистанционным управлением через интернет. Удаленное управление отоплением подразумевает, что любой из этих режимов, а также конкретные значения температуры в помещениях изменяются при помощи мобильной связи, или осуществляется управление отоплением через Интернет. Дистанционное управление не позволяет экономить. Интенсивность отопления можно повысить или сократить в зависимости от погодных условий. Его можно оперативно выключить при резком потеплении или включить при похолодании. Не придется платить за чрезмерный обогрев в теплое время, а в холодное в дом не проникнет сырость, и удастся избежать расходов на борьбу с ней. Экономия при наличии автономной системы отопления с дистанционным управлением достигает 50%. Подготовить дом к приезду хозяев и гостей. Обычно нет необходимости отапливать помещение, в котором никто не проживает, постоянно. Контролировать работу системы в режиме реального времени, получать извещения о неполадках сразу после их возникновения.

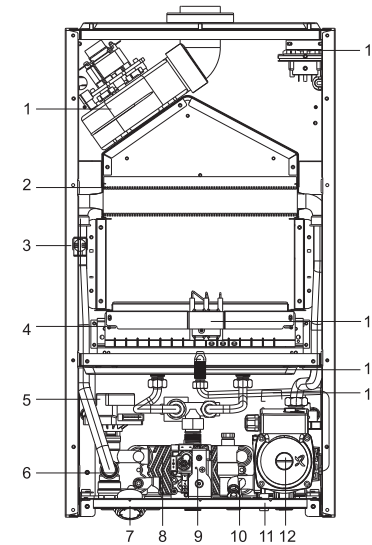
Эксклюзивный дизайн и надёжность, простота в эксплуатации обеспечили котлам серии DX высокую степень лояльности потребителей. Котлы серии Hubert AGB DX лидер продаж. На удобный дисплей выводятся все рабочие параметры, а в случае неисправности – коды автодиагностики. Настенные газовые котлы оснащены защитой от перегрева, при выявлении неисправности подача газа отключается автоматически. Удобный и надёжный настенный котел – для уюта и комфорта в вашем доме.

## Преимущества:

- Дистанционное управление через интернет котлом (системы отопления и ГВС).
- Два режима управления через интернет системы отопления 1 (временной), 2 (экономичный).
- Экономия затрат на отопление, (до 50%), за счет работы котла в экономичном режиме в случае Вашего отсутствия.
- Временной режим, при котором в разное время в течение суток в доме может поддерживаться свой тепловой режим.
- Увеличение срока службы оборудования, обеспечиваемое его работой при сниженной нагрузке.
- Два режима отопления 1 (радиатор), 2 (теплый пол).
- Два режима работы котла 1 (отопление + ГВС), 2 (только отопление).
- Два режима работы насоса по времени 1 (3 мин. работает, 3 мин. отдыхает), 2 (постоянная циркуляция).
- Два вида подключения датчиков давления воды в системе отопления.
- Регулировка разницы температуры «подачи» и «обратки».
- Радиаторы (5°C ~ 30°C), теплый пол (0°C ~ 25°C).
- Подключение датчика температуры контроля наружного воздуха (0°C ~ 25°C).
- Возможность подключения внешнего комнатного термостата.
- ЖК-дисплей показывает всю необходимую информацию о работе котла (температуру, настроенные параметры, информацию о работе системы самодиагностики, параметры недельного программирования).

- Низкий шум при работе котла на низкой мощности (не более 45дБ).
- Микрокомпьютер интеллектуальной системы управления.
- Высокая степень защиты по безопасности; оснащен системой защиты от замерзания в контурах отопления и ГВС.
- Непрерывная электронная модуляция пламени в режимах отопления и ГВС позволяет достигать КПД до 93%, дополнительно экономия до 5% газа.
- Гарантированный пуск при пониженном давлении газа до 400 Па.
- Два диапазона регулирования в системе отопления: 30-80°C и 25-60°C (режим теплые полы).
- Закрытая камера сгорания обеспечивает чистый воздух в помещении.
- Система приоритета горячего водоснабжения.
- Функция комфортного горячего водоснабжения.
- Режим зима-лето.
- Надёжность и легкость в эксплуатации.
- Долгий срок службы.

## ВНУТРЕННЕЕ УСТРОЙСТВО КОТЛА



## ОБОЗНАЧЕНИЯ

- 1- вентилятор
- 2-основной теплообменник
- 3-термостат
- 4-горелка
- 5-электрический трехходовой клапан
- 6-выпускной клапан пластинчатого теплообменника
- 7-водяной манометр
- 8-пластинчатый теплообменник
- 9-газовый клапан
- 10-впускной клапан пластинчатого теплообменника
- 11-сливное отверстие
- 12-циркуляционный водяной насос
- 13-предохранительный клапан
- 14-запальная игла в сборе
- 15-расширительный бак
- 16-прессостат



## ТЕХНИЧЕСКИЕ ХАРАКТЕРИСТИКИ КОТЛОВ HUBERT СЕРИИ AGB DX

| Технические характеристики  | Ед. изм. | AGB-10DX    | AGB-13DX | AGB-18DX | AGB-20DX    | AGB-24DX | AGB-28DX | AGB-32DX | AGB-36DX  |  |
|---|----------|-------------|----------|----------|-------------|----------|----------|----------|-----------|--|
| Макс./мин. тепловая мощность в режиме отопления                   | kW       | 10/5        | 13/6     | 18/7     | 20/8        | 24/9     | 28/11.5  | 32/12.8  | 36/14.4   |  |
| Макс./мин. тепловая мощность в режиме ГВС                         | kW       | 10/5        | 13/6     | 18/7     | 20/8        | 24/9     | 28/6.0   | 32/6.8   | 36/7.2    |  |
| Макс./мин. теплопроизводительность режим отопления (80 - 60)      | kW       | 9.1/3.5     | 11.8/4.5 | 16.3/6.1 | 18.1/6.8    | 21.7/8.2 | 25.3/9.5 | 29/10.5  | 32.6/12.2 |  |
| Макс./мин. теплопроизводительность режим ГВС (80 - 60)            | kW       | 9.1/3.5     | 11.8/4.5 | 16.3/6.1 | 18.1/6.8    | 21.7/8.2 | 25.3/5.1 | 29/5.1   | 32.6/6.1  |  |
| КПД при 100% тепловой мощности режим отопления (80/80)            | %        | 93          | 93       | 93       | 93          | 93       | 93       | 93       | 93        |  |
| КПД при минимальной мощности (60/80)                              | %        | 85          | 85       | 85       | 85          | 85       | 85       | 85       | 85        |  |
| Максимальный расход газа (G20)                                    | м³/ч     | 1,18        | 1,53     | 2,1      | 2,4         | 2,8      | 3,2      | 3,6      | 3,8       |  |
| Тип газа  |          | Природный   |          |          |             |          |          |          |           |  |
| Номинальное давление газа   | Па       | 1300        |          |          |             |          |          |          |           |  |
| Минимальное давление газа   | Па       | 600         |          |          |             |          |          |          |           |  |
| Давление в воздушной полости расширительного бака                 | bar      | 1           | 1        | 1        | 1           | 1        | 1        | 1        | 1         |  |
| Объем расширительного бака  | L        | 6           | 6        | 6        | 6           | 6        | 8        | 8        | 8         |  |
| Максимальное допустимое давление в отопительном контуре           | bar      | 3           | 3        | 3        | 3           | 3        | 3        | 3        | 3         |  |
| Диапазон регулировки температуры в подающей линии                 | °C       | 30-80       | 30-80    | 30-80    | 30-80       | 30-80    | 30-80    | 30-80    | 30-80     |  |
| Диапазон регулировки температуры в режиме радиатора               | °C       | 30-80       | 30-80    | 30-80    | 30-80       | 30-80    | 30-80    | 30-80    | 30-80     |  |
| Диапазон регулировки температуры в режиме подогрева полов         | °C       | 30-60       | 30-60    | 30-60    | 30-60       | 30-60    | 30-60    | 30-60    | 30-60     |  |
| Макс./мин. температура бытовой горячей воды                       | °C       | 35/60       | 35/60    | 35/60    | 35/60       | 35/60    | 35/60    | 35/60    | 35/60     |  |
| Производительность по нагреву горячей воды (при T=25)             | L/Min    | 10          | 10.2     | 10.4     | 12.3        | 13.5     | 14.5     | 16.6     | 18.7      |  |
| Производительность по нагреву горячей воды (при T=30)             | L/Min    | 8.2         | 8.4      | 8.6      | 10          | 11.2     | 12.1     | 13.9     | 15.6      |  |
| Производительность по нагреву горячей воды (при T=35)             | L/Min    | 7           | 7.2      | 7.4      | 8.8         | 9.6      | 10.1     | 11.9     | 18.4      |  |
| Минимальный пусковой напор воды                                   | L/Min    | 2.5         | 2.5      | 2.5      | 2.5         | 2.5      | 2.5      | 2.5      | 2.5       |  |
| Макс./мин. давления в контуре ГВС                                 | bar      | 6/0.2       | 6/0.2    | 6/0.2    | 6/0.2       | 6/0.2    | 6/0.2    | 6/0.2    | 6/0.2     |  |
| Присоединительный газовый патрубков аппарата                      | inch     | 1/2         | 1/2      | 1/2      | 3/4         | 3/4      | 3/4      | 3/4      | 3/4       |  |
| Патрубки подключения подающей и обратной линий отопления аппарата | inch     | 3/4         | 3/4      | 3/4      | 3/4         | 3/4      | 3/4      | 3/4      | 3/4       |  |
| Подключение холодной и горячей воды на аппарате                   | inch     | 1/2         | 1/2      | 1/2      | 1/2         | 1/2      | 1/2      | 1/2      | 1/2       |  |
| Номинальное напряжение/частота                                    | V/Hz     | 220~/50     | 220~/50  | 220~/50  | 220~/50     | 220~/50  | 220~/50  | 220~/50  | 220~/50   |  |
| Потребляемая эл. мощность   | W        | 110         | 110      | 110      | 120         | 120      | 155      | 185      | 185       |  |
| Класс электробезопасности   | PI       | I вид/ІРХ4  |          |          | I вид/ІРХ4  |          |          |          |           |  |
| Габаритные размеры  | mm       | 693x403x247 |          |          | 730x403x247 |          |          |          |           |  |





## HUBERT серии DY



настенный



двухконтурный



энергозависимый



закрытая камера сгорания



медный теплообменник



природный / сжиженный газ



легкосъемная облицовка



5 лет

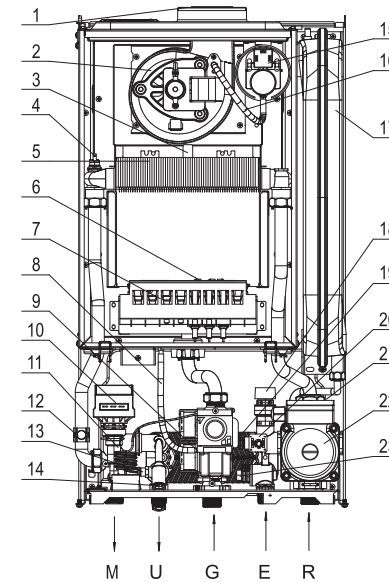
гарантия

Преимущества настенных котлов Hubert AGB DY — простота конструкции и ее надежность, а также multifunctionality. Именно унификация технической составляющей позволяет газовому оборудованию эффективно справляться с поставленными задачами. Возможность подключения бойлера косвенного нагрева для горячей воды. Информативный жидкокристаллический дисплей, сниженный уровень шума, экономичный расход газа, возможность подключения современных терморегуляторов, беспроводных систем управления. На удобный дисплей выводятся все рабочие параметры, а в случае неисправности — коды автодиагностики.

### Преимущества:

- Два режима отопления 1 (радиатор), 2 (теплый пол).
- Шесть режимов работы циркуляционного насоса по времени.
- Два вида подключения датчиков давления воды в системе отопления.
- Регулировка разницы температуры «подачи» и «обратки». Радиаторы (5°C ~ 30°C), теплый пол (0°C ~ 25°C).
- Подключение датчика температуры контроля наружного воздуха (0°C ~ 25°C).
- Возможность подключения внешнего комнатного термостата.
- ЖК-дисплей показывает всю необходимую информацию о работе котла (температуру, настроенные параметры, информацию о работе системы самодиагностики, параметры суточного программирования).
- Низкий шум при работе котла на низкой мощности (не более 45дБ).
- Микрокомпьютер интеллектуальной системы управления.
- Высокая степень защиты по безопасности; оснащен системой защиты от замерзания в контурах отопления и ГВС.
- Непрерывная электронная модуляции пламени в режимах отопления позволяет достигать КПД до 93%, дополнительно экономия до 5% газа.
- Гарантированный пуск при пониженном давлении газа до 400 Па.
- Два диапазона регулирования в системе отопления: 30-80°C и 30-60°C (режим теплые полы)
- Диапазон регулирования в системе ГВС 30-60°C.
- Самозапуск котла после перерыва газоснабжения за каждое 20 мин.
- Самозапуск котла после перерыва в электроснабжении.
- Наличие внутренней памяти в котле позволяет сохранить все заданное настройки котла.
- Высокая степень защиты по безопасности; оснащен системой защиты от замерзания в контурах отопления и ГВС.
- Закрытая камера сгорания обеспечивает чистый воздух в помещении.
- Простота и удобство монтажа котлов Hubert DL относительно напольных котлов.
- Надежность и легкость в эксплуатации.
- Долгий срок службы.

### ВНУТРЕННЕЕ УСТРОЙСТВО КОТЛА



### ОБОЗНАЧЕНИЯ

1. Отверстие для коаксиальной трубы
  2. Вентилятор
  3. Дефлектор
  4. Аварийный датчик перегрева
  5. Теплообменник первичный
  6. Электроды розжига и ионизации
  7. Горелка
  8. Трубка корректора разряжения
  9. Газовый клапан
  10. Сервопривод трёхходового крана
  11. Манометр контура отопления
  12. Температурный датчик NTC контура отопления
  13. Температурный датчик NTC контура ГВС
  14. Кран подпитки
  15. Пресостат (датчик тяги)
  16. Вакуумная трубка
  17. Расширительный бак
  18. Предохранительный клапан 3 бар
  19. Теплообменник вторичный (пластинчатый)
  20. Аварийный датчик давления
  21. Автоматический воздухоотводчик
  22. Циркуляционный насос
  23. Расходомер (датчик протока ГВС)
- М – выход контура отопления  
 У – выход контура ГВС  
 G – вход газа  
 E – вход холодной воды  
 R – обратная линия системы отопления

### ТЕХНИЧЕСКИЕ ХАРАКТЕРИСТИКИ КОТЛОВ HUBERT СЕРИИ AGB DY

| ТЕХНИЧЕСКИЕ ХАРАКТЕРИСТИКИ  | Ед.изм. | AGB 10DY    | AGB 13DY | AGB 18DY | AGB 20DY    | AGB 24DY | AGB 30DY | AGB 35DY |
|---|---------|-------------|----------|----------|-------------|----------|----------|----------|
| Макс/мин. тепловая мощность в режиме отопление                      | kW      | 10/5        | 13/6     | 18/7     | 20/8        | 24/11.5  | 30/12.8  | 35/14.4  |
| Макс./мин. тепловая мощность в режиме ГВС                           | kW      | 10/5        | 13/6     | 18/7     | 20/8        | 24/6.0   | 30/6.8   | 35/7.2   |
| Макс./мин. теплопроизводительность режим отопление (80 - 60)        | kW      | 9.1/3.5     | 11.8/4.5 | 16.3/6.1 | 18.1/6.8    | 22/9.5   | 27/9.1   | 32/12.2  |
| Макс./мин. теплопроизводительность режим ГВС (80 - 60)              | kW      | 9.1/3.5     | 11.8/4.5 | 16.3/6.1 | 18.1/6.8    | 22/5.1   | 27/5.1   | 32.6/6.1 |
| КПД при 100% тепловой мощности режим отопление (60/80)              | %       | 93          | 93       | 93       | 93          | 93       | 93       | 93       |
| КПД при минимальной мощности (60/80)                                | %       | 85          | 85       | 85       | 85          | 85       | 85       | 85       |
| Максимальный расход газа (G20)                                      | м³/час  | 1,2         | 1,5      | 2        | 2,2         | 2,6      | 3,2      | 3,7      |
| Тип газа  |         | Природный   |          |          |             |          |          |          |
| Номинальное давление газа   | Па      | 1300        |          |          |             |          |          |          |
| Минимальное давление газа   | Па      | 600         |          |          |             |          |          |          |
| Давление в воздушной полости расширительного бака                   | bar     | 1           | 1        | 1        | 1           | 1        | 1        | 1        |
| Объем расширительного бака  | L       | 5           | 5        | 5        | 5           | 5        | 8        | 10       |
| Максимальное допустимое давление в отопительном контуре             | bar     | 3           | 3        | 3        | 3           | 3        | 3        | 3        |
| Диапазон регулировки температуры в режиме радиатора                 | °C      | 30-80       | 30-80    | 30-80    | 30-80       | 30-80    | 30-80    | 30-80    |
| Диапазон регулировки температуры в режиме подогрева полов           | °C      | 25-60       | 25-60    | 25-60    | 25-60       | 25-60    | 25-60    | 25-60    |
| Макс./мин. температура бытовой горячей воды                         | °C      | 30-60       | 30-60    | 30-60    | 30-60       | 30-60    | 30-60    | 30-60    |
| Производительность по нагреву горячей воды (при T=25)               | L/Min   | 10          | 10.2     | 10.4     | 12.3        | 14.5     | 16.6     | 18.7     |
| Производительность по нагреву горячей воды (при T=30)               | L/Min   | 8.2         | 8.4      | 8.6      | 10          | 12.1     | 13.9     | 15.6     |
| Производительность по нагреву горячей воды (при T=35)               | L/Min   | 7           | 7.2      | 7.4      | 8.8         | 10.1     | 11.9     | 18.4     |
| Минимальный пусковой напор воды                                     | L/Min   | 2.5         | 2.5      | 2.5      | 2.5         | 2.5      | 2.5      | 2.5      |
| Макс./мин. давления в контуре ГВС                                   | bar     | 6/0.2       | 6/0.2    | 6/0.2    | 6/0.2       | 6/0.2    | 6/0.2    | 6/0.2    |
| Присоединительный газовый патрубок аппарата                         | inch    | 1/2         | 1/2      | 1/2      | 1/2         | 1/2      | 3/4      | 3/4      |
| Патрубки подключения подводящей и обратной линий отопления аппарата | inch    | 3/4         | 3/4      | 3/4      | 3/4         | 3/4      | 3/4      | 3/4      |
| Подключение холодной и горячей воды на аппарате                     | inch    | 1/2         | 1/2      | 1/2      | 1/2         | 1/2      | 1/2      | 1/2      |
| Номинальное напряжение/частота                                      | V/Hz    | 220~/50     | 220~/50  | 220~/50  | 220~/50     | 220~/50  | 220~/50  | 220~/50  |
| Класс электрозащиты   | W       | 110         | 110      | 110      | 120         | 155      | 185      | 185      |
| Потребляемая эл. мощность   | PI      | I вид/IPX4  |          |          | I вид/IPX4  |          |          |          |
| Габаритные размеры  | mm      | 670/370/250 |          |          | 670/370/300 |          |          |          |

# HUBERT AGW T20 T24 T34



## ТЕХНИЧЕСКИЕ ХАРАКТЕРИСТИКИ HUBERT СЕРИИ AGW

| Технические характеристики                                     | Ед.изм. | AGW T20                    | AGW T24                    | AGW T34                    |
|--|---------|----------------------------|----------------------------|----------------------------|
|  | кВт     | 20                         | 24                         | 34                         |
| Теплопроизводительность  | кВт     | 18                         | 22                         | 32                         |
| КПД  | %       | 93                         | 93                         | 93                         |
| Номинальное давление газа природного                           | Па      | 2000                       | 2000                       | 2000                       |
| Номинальный расход газа  | м³/час  |                            | 2,78                       |                            |
| Давление подводимой воды для нормальной работы водонагревателя | кПа     | 20...750                   | 20...750                   | 20...750                   |
| Мин. расход воды необходимой для зажигания горелки             | л/мин   | 2,5                        | 2,5                        | 2,5                        |
| Расход воды при нагреве $\Delta t=40^{\circ}\text{C}$          | л/мин   | 6,8                        | 8,2                        | 11,6                       |
| Расход воды при нагреве $\Delta t=25^{\circ}\text{C}$          | л/мин   | 10                         | 12                         | 17                         |
| Температура продуктов сгорания                                 | С°      | 110                        | 110                        | 110                        |
| Зажигание  |         | Автоматическое электронное | Автоматическое электронное | Автоматическое электронное |
| Габаритные размеры аппарата                                    | мм      |                            |                            |                            |
| - высота   |         | 645                        | 645                        | 645                        |
| - ширина   |         | 350                        | 350                        | 400                        |
| - глубина  |         | 155                        | 155                        | 155                        |
| Масса аппарата   | кг      | 9                          | 9                          | 12,5                       |
| Напряжение питания   | В, Гц   | 220В/50Гц                  | 220В/50Гц                  | 220В/50Гц                  |

Проточные газовые водонагреватели Hubert AGW T20, AGW T24, AGW T34 преимуществом является наличие системы электронной модуляции пламени горелки, которая позволяет в автоматическом режиме поддерживать заданную температуру воды, при изменении потока и давления воды в трубопроводе. Бесперебойная работа гарантируется даже при понижении давления воды и уменьшении её протока (от 0,25 бар);

Проточный газовый водонагреватель автоматически регулирует подачу и распределение горячей воды. Это позволяет сохранять заданную температуру воды сразу в нескольких точках потребления горячей воды.

### Преимущества:

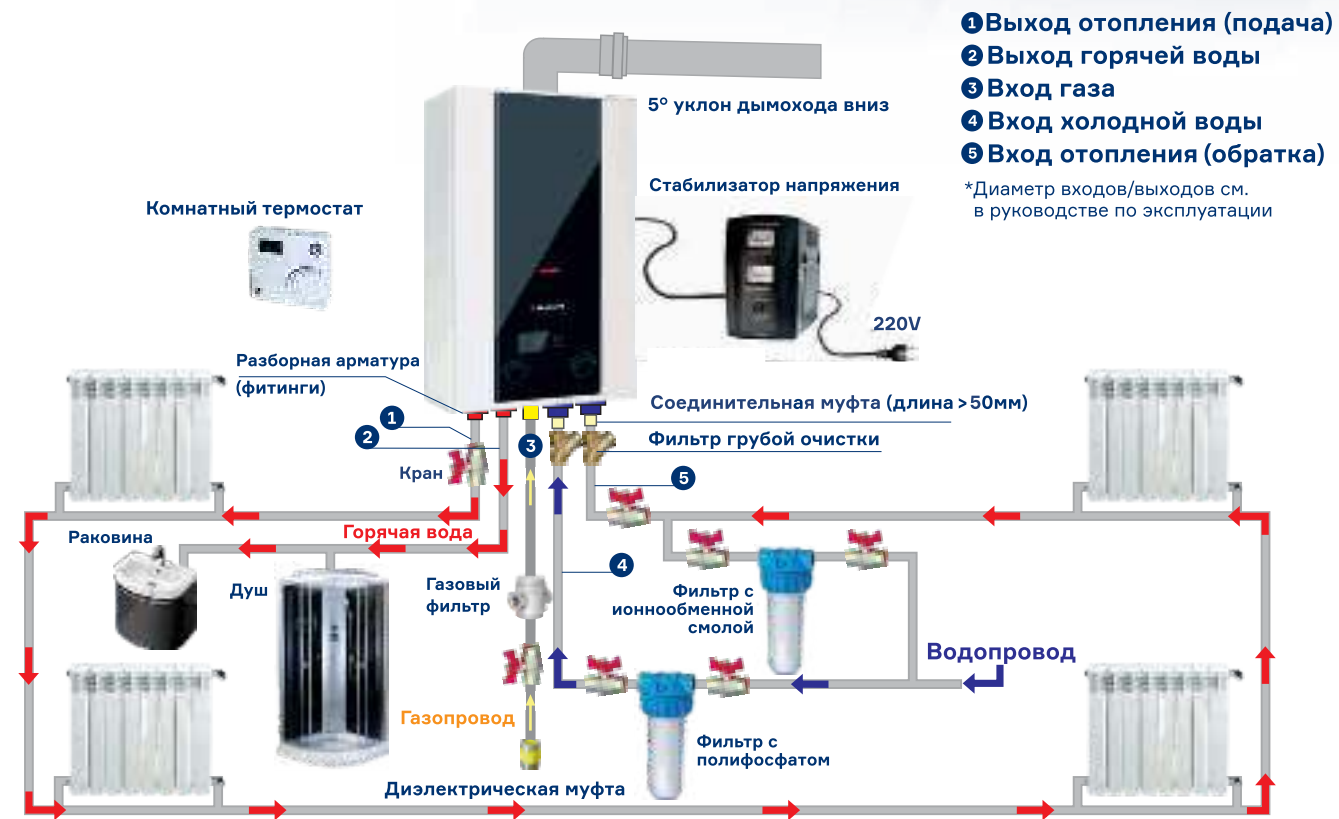
- Защита от перегрева, ионизационный контроль пламени предотвратит перегрев теплообменника при возникшей штатной ситуации.
- Защита от сухого поджига предотвратит розжиг горелки без поступления воды.
- Защита от избыточного давления воды, если в вашем доме давление воды выше нормы колонка легко с этим справится и будет работать в нормальном режиме.
- Защита от сбоев в системе дымоудаления выключит аппарат при нарушении отвода продуктов сгорания, и предотвратит попадание их в жилое помещение.
- Защита от резкого изменения температуры воды при изменении давления.
- Антиблокировочная защита.

### Основные особенности модели:

- Вертикальная установка;
- Работа при низком давлении воды и газа;
- Автоматическое поддержание заданной температуры;
- Автоматическая регулировка подачи газа на газогорелочное устройство, модуляция мощности;
- Полноценно функционирует при давлении воды в 0,2 атм;
- Высокая производительность ГВС;
- Горелка из нержавеющей стали, теплообменник из меди;
- Компактные размеры, элегантный современный дизайн;
- ЖК-дисплей с индикацией температуры, и ошибок;
- Система anti overflow – удаление продуктов сгорания через дымоход;
- Простота установки;
- Гарантия качества и надежной работы.

## СХЕМА МОНТАЖА

### настенных котлов HUBERTc системой водоподготовки



- 1 Выход отопления (подача)
  - 2 Выход горячей воды
  - 3 Вход газа
  - 4 Вход холодной воды
  - 5 Вход отопления (обратка)
- \*Диаметр входов/выходов см. в руководстве по эксплуатации

#### Рекомендуем приобрести

#### Стабилизатор напряжения

- ✓ Обеспечивает стабильное бесперебойное питание газового котла от источника в 220В и 182В.
- ✓ Стабилизирует входное напряжение от 165В до 275В.



#### Комнатный термостат

- ✓ экономия газа до 25%
- ✓ вкл/откл котла по температуре воздуха.



Фильтр с полифосфатом для защиты от накипи - контур ГВС



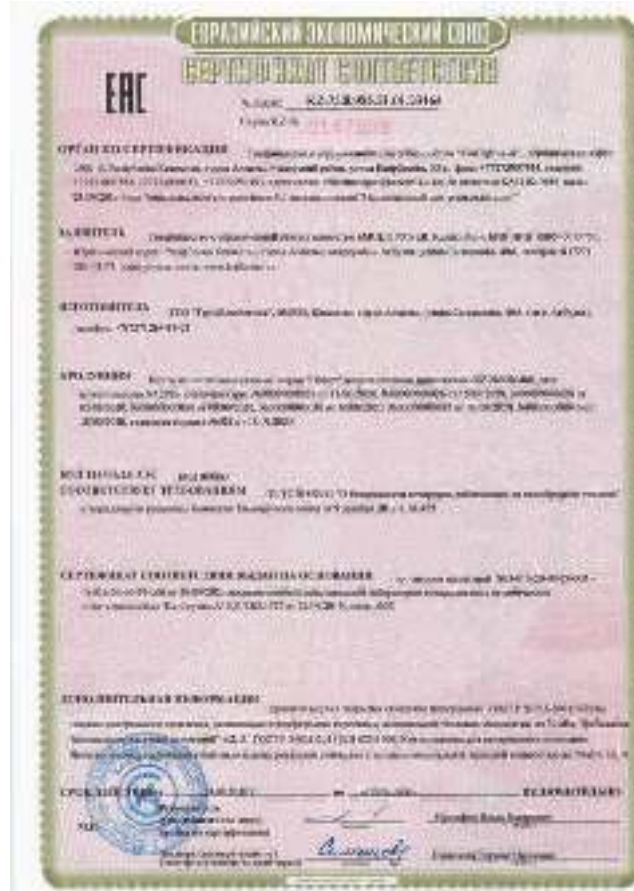
Фильтр с ионообменной смолой для защиты от накипи - контур отопления

## Комплектующие

| Наименование                        | Описание  |
|-------------------------------------|---|
| Коаксиальный дымоход                | Предназначен для отвода горячих дымовых газов, содержащих вредные вещества, образующиеся в процессе горения. Его усовершенствованная конструкция подходит для моделей с закрытой камерой сгорания. Чистый воздух заходит в него с улицы, а не забирается изнутри котельной. |
| Расширительный бак                  | Рекомендуется для компенсации температурных расширений теплоносителя и поддержания давления в замкнутых системах отопления. 12/19/24/36 литров  |
| Циркулярный насос                   | Для циркуляции теплоносителя по системе отопления, предназначен для равномерного нагревания. Максимальный напор 4/6/8 метра   |
| Стабилизатор напряжения (настенный) | Предназначен для обеспечения качественной работы различных устройств в условиях нестабильного по значению напряжения. Мощность - 500 ВА/1000 ВА   |
| Стабилизатор напряжения             | Предназначен для обеспечения качественной работы различных устройств в условиях нестабильного по значению напряжения. Мощность - 500 ВА/1000 ВА   |
| Коннектор                           | Переходник с коаксиального дымохода на отдельный дымоход  |
| Стаканы                             | Адаптеры для подключения отдельного дымохода  |



# Сертификаты



**Благодарим Вас за интерес к нашей компании!**  
От лица всех сотрудников,  
с Уважением HUBERT MARKETING